



GRAND SUD

ATTESTATION DE CONFORMITE

La société ACS- Grand Sud, organisme de contrôle, atteste avoir effectué en date du **18 janvier 2019** le contrôle d'un Garde Corps GC 2019, Réf : GC 410 – 2

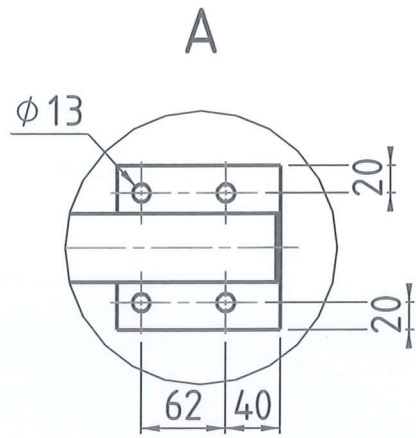
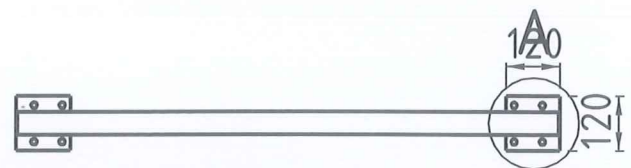
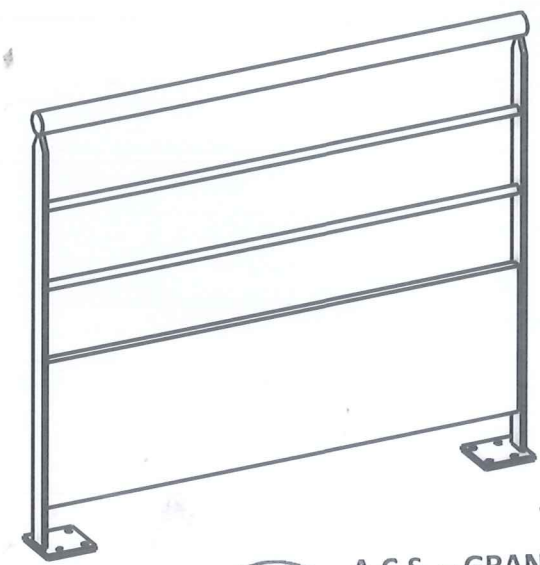
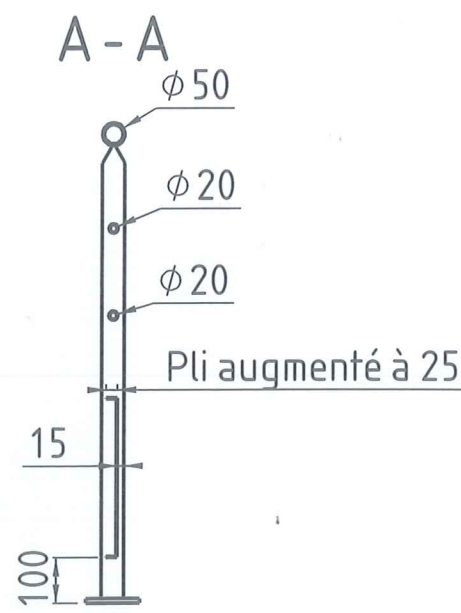
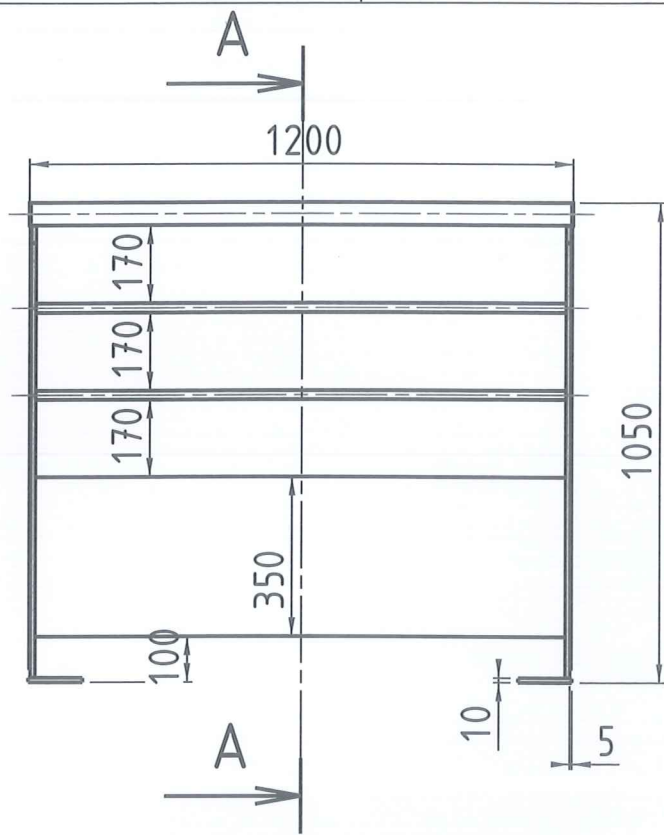
Aux vues d'une part des plans fournis et d'autre part du contrôle du garde corps fabriquée, nous déclarons que l'équipement est conforme à la norme NF P01-012 et ne présente aucun risque pouvant porter atteinte à la sécurité des utilisateurs dans les conditions présentes et dans le cadre de l'utilisation normale et prévisible.

Benoit Bertrand,
ACS



A.C.S. – GRAND SUD
Gourgouran Dessous
07320 INTRES
Tél : 06 50 81 61 87
Siret : 538 971 979 00017

STE ACS RC 538 971 979
Gourgouran Dessous 07320 Intres-Tél 06 50 81 61 87
Mail : acsgrandsud@gmail.com



A.C.S. – GRAND SUD
 Gourgouras dessous
 07320 INTRES
 Tél : 06.50.81.61.87
 Siret : 538 971 979 00017

Zekou



Désignation : GC 2019 platines horizontales V30 1200	Quantité : 0	Masse : 22,02kg	Date de création : 15/01/2019	Date de modification : 18/01/2019	A4
Référence : GC410 - 2					
MP Industries 128, chemin de roman 13120 Gardanne	Matériau :		Projet : GARDE CORPS METAL	Ech. : 3 : 100	Révision : A
					Folio : 1/1



D

A